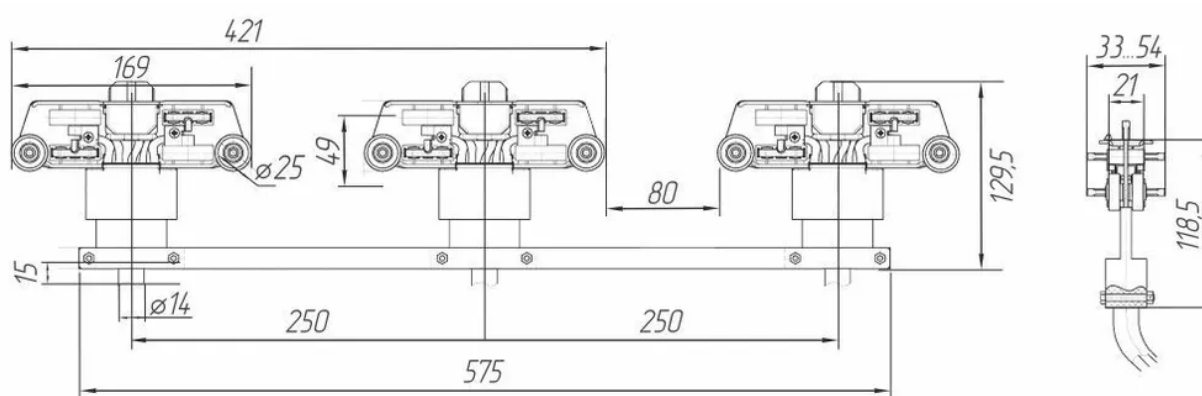
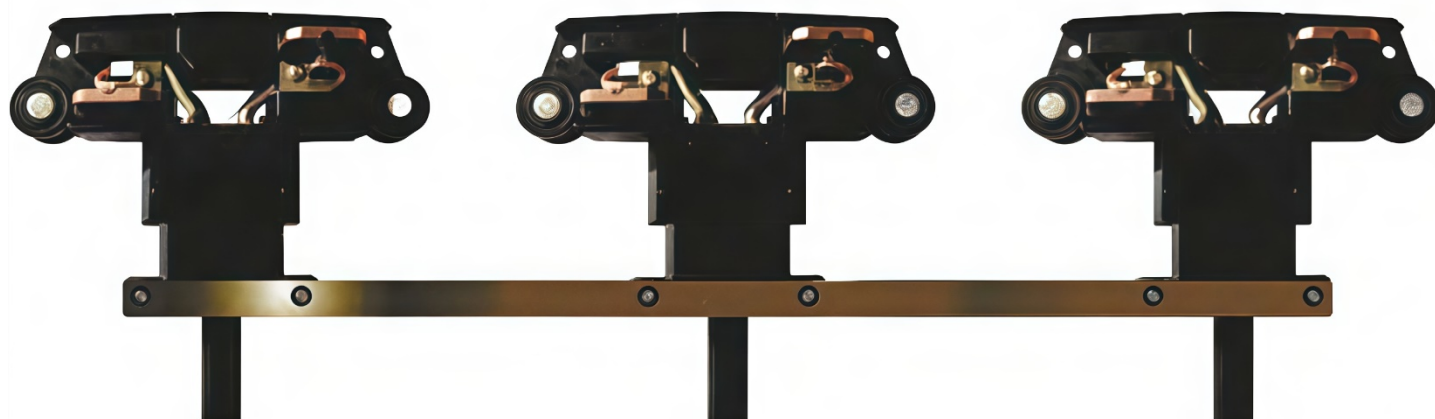


## Токосъемник строенный 21-778 для троллейного шинопровода Технотрон



Технические характеристики: токосъемник строенный 21-778  
троллейного шинопровода

Наименование	Обозначение	Доступная нагрузка А	Число контактов	Примерный диаметр соединительного провода	Вес
Токосъемник строенный	21-778	160	5	19	3,32

Поставка троллейных шинопроводов и комплектующих

**ООО "Альпарк"**

**Телефон:** +7 (499) 403-17-76, для звонков из Казахстана +7 (717) 269-69-54

**Почта:** info@alpark.ru

**Сайт:** alpark.ru

**Адрес офиса:** Московская область, город Долгопрудный, Лихачевский проспект, 46, строение 1, этаж 3, офис №8