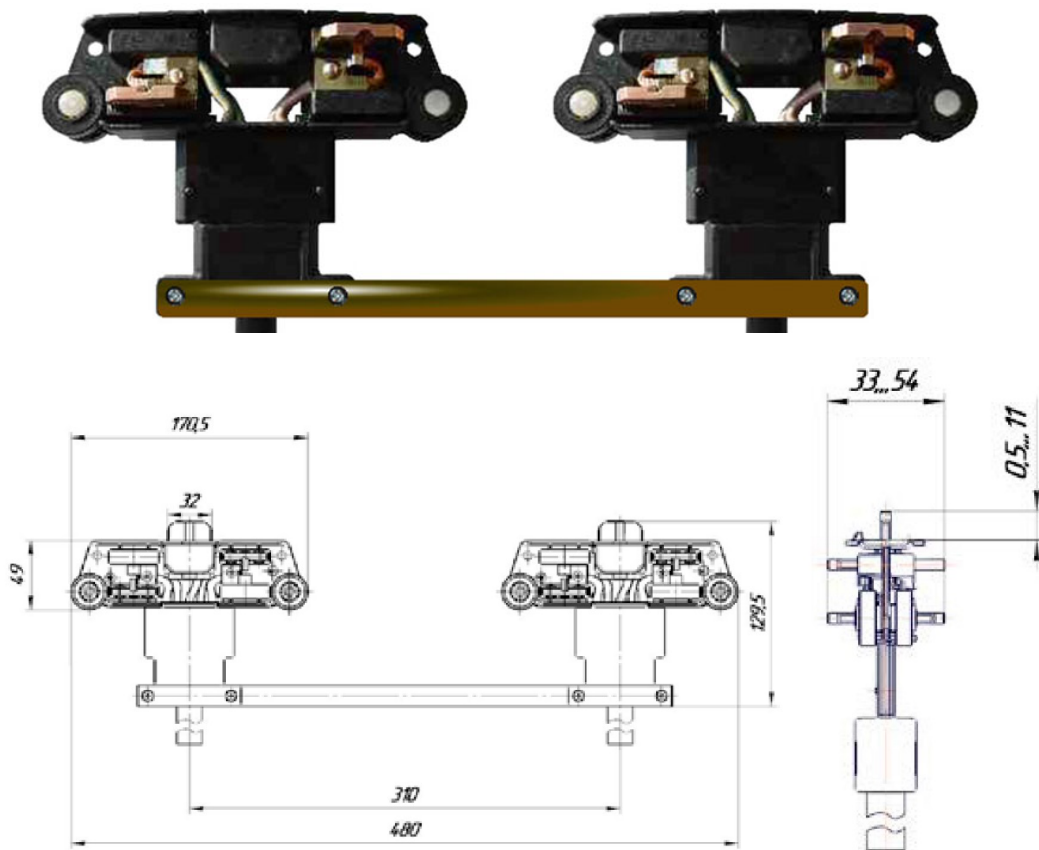


Токоъемник сдвоенный 21-485-14-02 для троллейного шинпровода Технотрон



Технические характеристики: токоъемник сдвоенный 21-485-14-02
троллейного шинпровода

Наименование	Обозначение	Доступная нагрузка А	Число контактов	Примерный диаметр соединительного провода	Вес
Токоъемник сдвоенный	21-485-14-02	80	5	16	2

Поставка троллейных шинпроводов и комплектующих

ООО "Альпарк"

Телефон: +7 (499) 403-17-76, для звонков из Казахстана +7 (717) 269-69-54

Почта: info@alpark.ru

Сайт: alpark.ru

Адрес офиса: Московская область, город Долгопрудный, Лихачевский проспект, 46, строение 1, этаж 3, офис №8