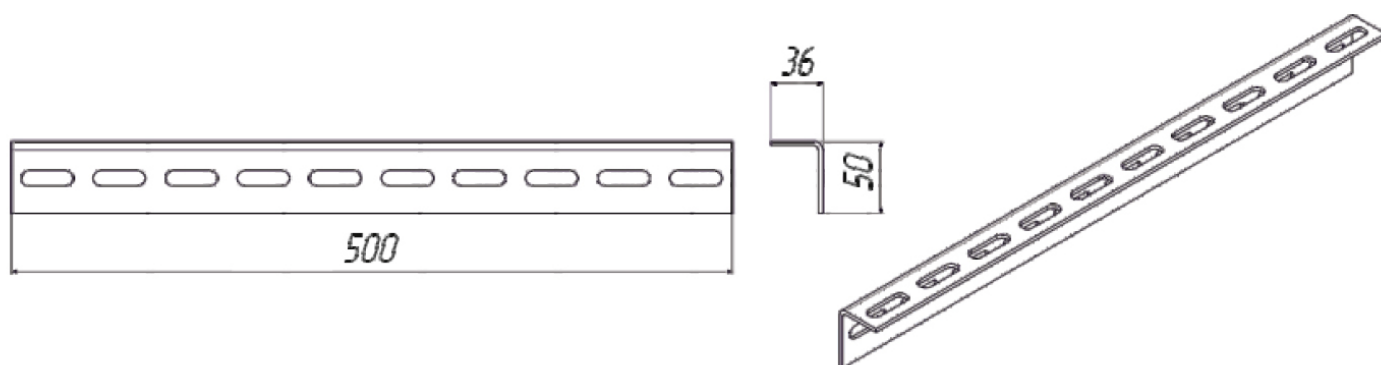
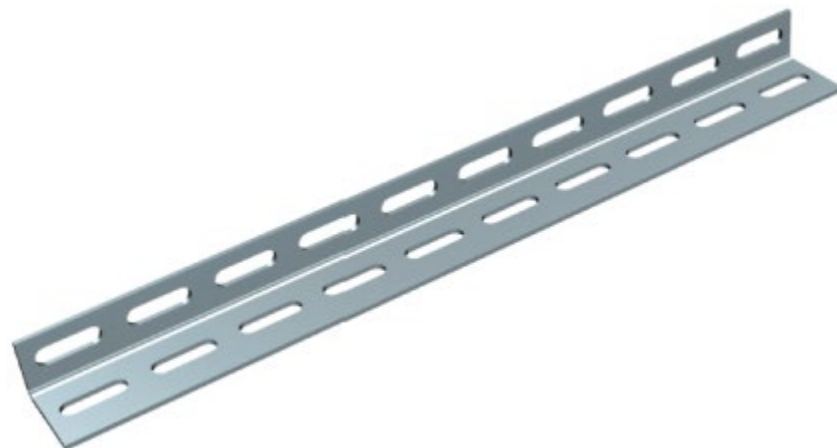


**Кронштейн монтажный прямой 21-498
для троллейного шинпровода Технотрон**



Технические характеристики: кронштейн монтажный прямой 21-498
троллейного шинпровода

Наименование	Обозначение	Назначение
Кронштейн монтажный прямой	21-498	Предназначен для монтажа линии к подкрановой балке

Поставка троллейных шинпроводов и комплектующих

ООО "Альпарк"

Телефон: +7 (499) 403-17-76, для звонков из Казахстана +7 (717) 269-69-54

Почта: info@alpark.ru

Сайт: alpark.ru

Адрес офиса: Московская область, город Долгопрудный, Лихачевский проспект, 46, строение 1, этаж 3, офис №8